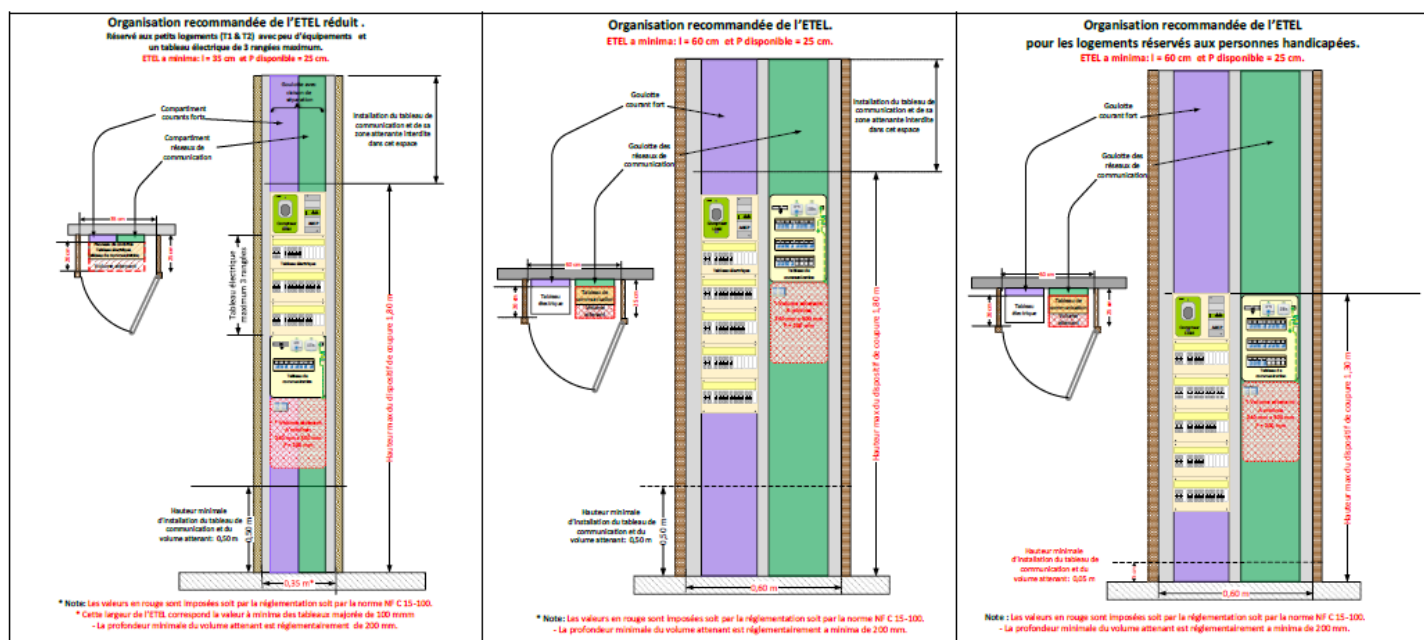


## Cahier des charges descriptif Pour Réseaux de Communication Résidentiel Type : CASANOVA - C-SMART 750 THD en Grade 3TV

Le câblage du réseau de communication est organisé en une étoile constituée de câbles à paires torsadées 4 paires reliant les prises RJ45 (situées dans les diverses pièces du logement). Ces câbles sont raccordés à des prises RJ45 sur un bandeau de brassage situé dans un coffret appelé tableau de communication (TC) et de son volume attenant, à proximité du tableau de puissance.

Ces différents éléments sont regroupés dans l'Espace Technique du Logement (ETL) qui doit être dimensionné selon les 3 cas suivants :

Organisation de l'ETL au choix :



Le câblage résidentiel pour l'habitat se réfère :

**A la réglementation** et principalement :

- A l'arrêté « réseaux de communication » par l'Article R113-4 du Code de la Construction et de l'Habitation modifié le 30 Juin 2021, applicable aux permis de construire déposés à partir du 1<sup>er</sup> Septembre 2016.
- A l'arrêté « sécurité électrique » par la norme NF C 15-100
- Loi de Modernisation de l'Economie (LME) : Décret du 14 décembre 2011, et Arrêté du 16 décembre 2011, relatif à l'installation de lignes de communication électroniques à très haut débit en fibre optique dans les immeubles neufs à usage d'habitation (PC délivrés à partir du 1er avril 2012).
- La loi de modernisation de l'économie d'août 2008 (LME) a notamment entraîné la modification de l'article L 113-5-1 du CCH, en y ajoutant l'obligation, pour « les immeubles neufs groupant plusieurs logements ou locaux à usage professionnel », d'une « desserte de chacun des logements ou locaux à usage professionnel par un réseau [...] en fibre optique ».

- La loi Macron d'août 2015, qui étend l'obligation d'installer un réseau optique aux constructions de logements individuels et locaux professionnels, aux lotissements, et sous certaines conditions à la rénovation.
- Le décret n°2016-1182 du 30 Août 2016 modifiant les articles R111-1 et R111-14 eux-mêmes remplacés depuis le 30 juin 2021 par les R113-4 et R 113-5 du CCH et précisant que "Tous les bâtiments d'habitation doivent être pourvus des lignes téléphoniques nécessaires à la desserte de chacun des logements, à l'exception des bâtiments ayant le statut de "zone fibrée" délivré par l'ARCEP, au sens de l'article L. 33-11 du code des postes et des communications électroniques, et sous réserve qu'ils soient pourvus de lignes de communications électroniques à très haut débit en fibre optique desservant chacun des logements."

## **A la normalisation**

- Par la norme NF C 15-100
- La norme Européenne en matière de distribution des signaux audiovisuels EN 60728-1
- La norme X-PC 90483 (édition 2020)
- Les normes des câbles X-PC 93-531-17 (Grade 3TV)
- Les normes des connecteurs RJ45 NF 60603-7-51 (cat 6A) spécifiés Grade 2TV ou Grade 3TV
- La norme de contrôle des installations – NF C 15-100-11 – XP-C 90 483 et XP-C 90 486
- La norme XP-C 90 486 relative aux colonnes de communication primaires en parties communes et adduction

## **Aux Guides de bonnes pratiques**

- Guide Objectif Fibre 2021 : Installation d'un réseau en fibre optique mutualisé FttH dans les immeubles neufs ou rénovés, résidentiels ou mixtes
- Guide Objectif Fibre 2017 : Raccordement des locaux individuels d'habitation et professionnels
- Guide Objectif Fibre 2019 : Relatif aux raccordements des locaux professionnels
- Charte d'engagement IGNES-SYCABEL pour un réseau de communication résidentiel conforme et performant.
- Guide 2022 PROMOTELEC : Installation des réseaux de communication en résidentiel

### **1. Le Tableau de communication**

Dans chaque logement, le tableau de communication installé dans l'emplacement réservé à cet effet dans l'Espace Technique du Logement (ETL), sera constitué d'un **tableau de communication CASANOVA C-SMART 750 THD** Réf. CSM750THD ou équivalent permettant de centraliser la Box triple Play très haut débit et ses accessoires dans son volume attenant intégré.

Conformément aux exigences de la NF C 15-100 les équipements fixes du tableau de communication sont protégés par une enveloppe rendant inaccessible les équipements.

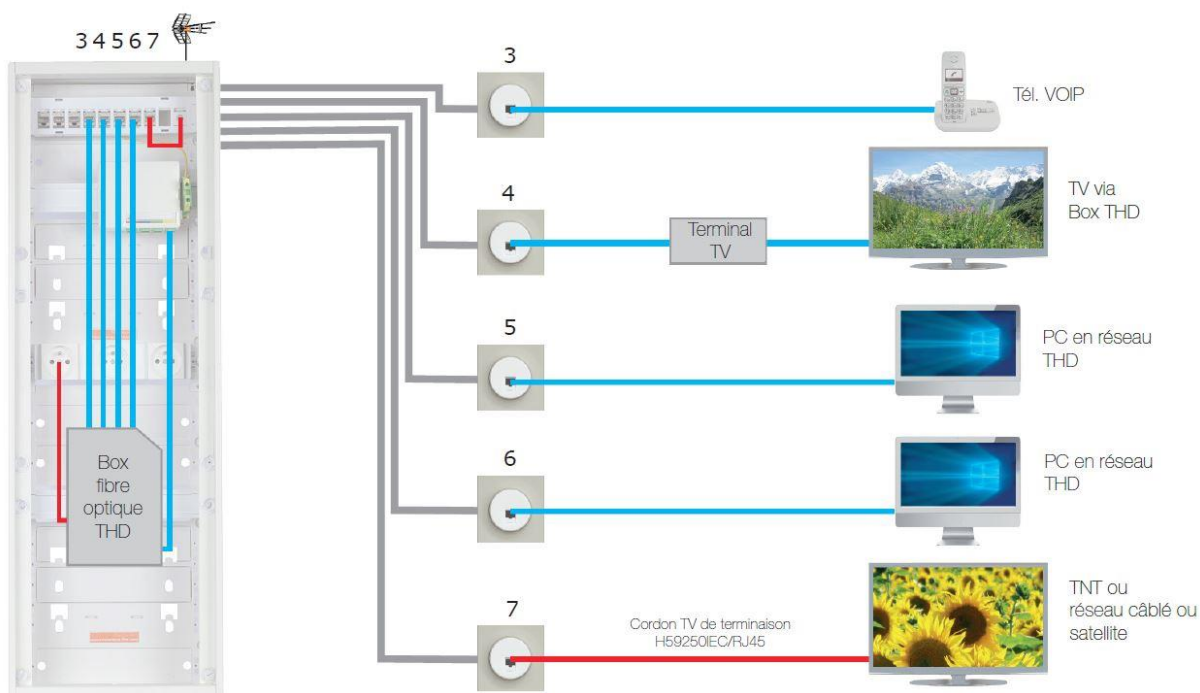
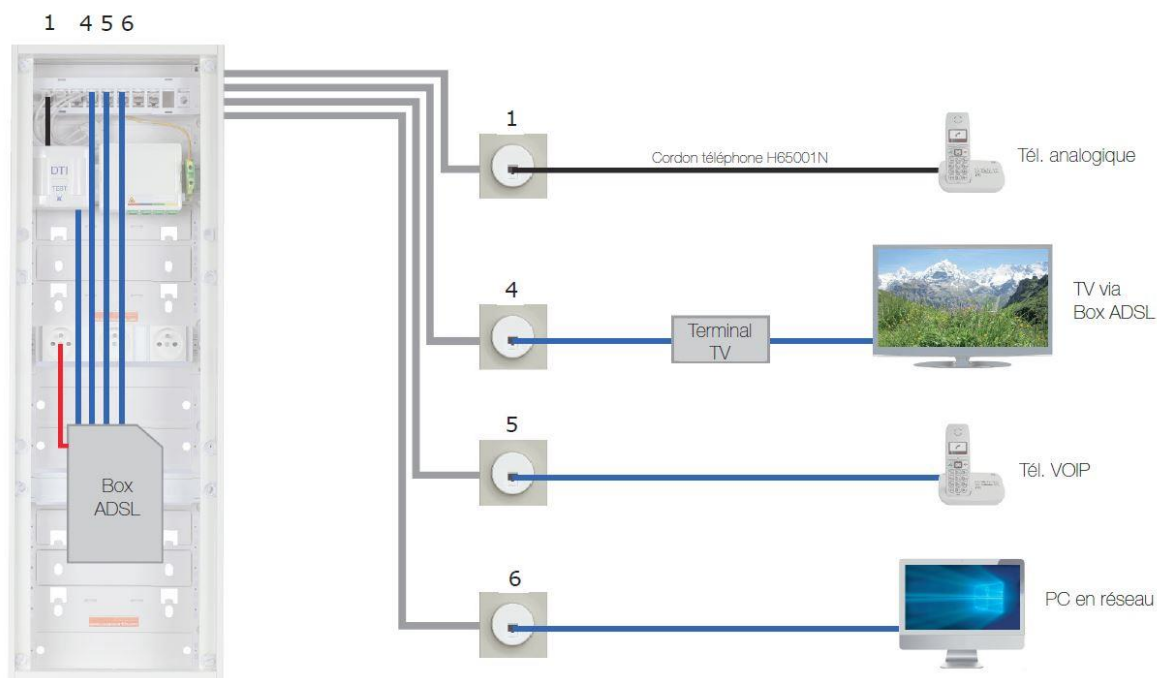
Conformément aux normes IEC 60670-24 et IEC 60670-1, la tenue du tableau de communication de son volume attenant et de ses équipements doit être à minima :

- |  |     |
|--|-----|
| - Pour le tableau de communication et son volume attenant                      | 75N |
| - Pour le bandeau de brassage  | 50N |
| - Pour les équipements<br>(HNI – DTI – DTIo – RJ45 – Borne d'équipotentialité) | 35N |

■ Un Tableau de dimension 750x250 mm avec porte en option, équipé :

- D'un bornier de mise en équipotentialité relié à la terre et fixé sur rail DIN,
- D'un DTI en RJ45 normalisé fixé sur rail DIN avec pieuvre de répartition téléphonique (RJ45) et box internet (RJ11)
- D'un DTIo (arrivée de la Fibre Optique) positionné sur le rail DIN, simultanément au raccordement optique du logement
- D'un bandeau de distribution (avec cloisonnements individuels assurant une tenue de 35N) équipé de 8 connecteurs RJ45 blindés de Grade 3TV, évolutif jusqu'à 18 prises de communication,
- D'un répartiteur TV coaxial ULB 3 directions avec bouchons de charge,
- D'un support HNI (prise F) et d'un Cordon de brassage TV d'adaptation et de symétrisation Grade 3TV (0,40m) et un support HNI (non équipé) pour la distribution du lien de déport spécialisé (LDSS) dans le séjour.
- D'un second cordon de terminaison TV d'adaptation et de symétrisation Grade 3 TV RJ45/IEC de 2,50m.  
\*La réglementation prévoit au minimum la distribution de la TV hertzienne sur une prise RJ45 du logement. En fonction du niveau de signal disponible au HNI et du nombre de TV à distribuer, un Distributeur (HNI multiple actif) TV TNT (H18003TNT) et le cas échéant un Distributeur TV TNT/SAT (H18003TNTSAT) seront à prévoir dans le tableau de communication C-SMART 750 THD.
- D'un bandeau 3 PC raccordées
- D'un espace suffisant pour la centralisation de la Box de tous les FAI très haut débit du marché et leurs accessoires.
- De 2 cordons de terminaison RJ45/RJ11 fournis pour le raccordement de la Box internet THD et du téléphone en voix/IP.
- En option, d'un dispositif de terminaison de la colonne de services (cuivre ou optique) normalisé (DTS).

**Synoptique de l'Infrastructure :**



## Raccordement des locaux professionnels

Comme pour chaque logement, chaque local à usage professionnel doit être raccordé aux différents réseaux présents sur le site : FttH - RTC – Radiofréquence (TV) - Colonne de services.

- Dans le cas où se local professionnel est équipé d'un ETL et d'un tableau de communication, il est recommandé de doubler le raccordement fibre optique jusqu'à la gaine technique.
- Pour les autres locaux professionnels, un coffret d'interface (CILP) permettant l'accueil des équipements terminaux sera installé à proximité des arrivées courant fort de référence CIFLEXGM001 ou similaire.



## **2. Les prises de communication au format RJ45**

Les prises de communication au format RJ45 sont compatibles au raccordement de l'ensemble des médias, y compris la Télévision radiofréquence. La chaîne de liaison Grade 3TV (câble de distribution + prises RJ45) permettra la distribution du Très haut débit jusqu'à 10 Gbits/s.

La nouvelle normalisation CCH art. R113-4 prévoit au minimum :

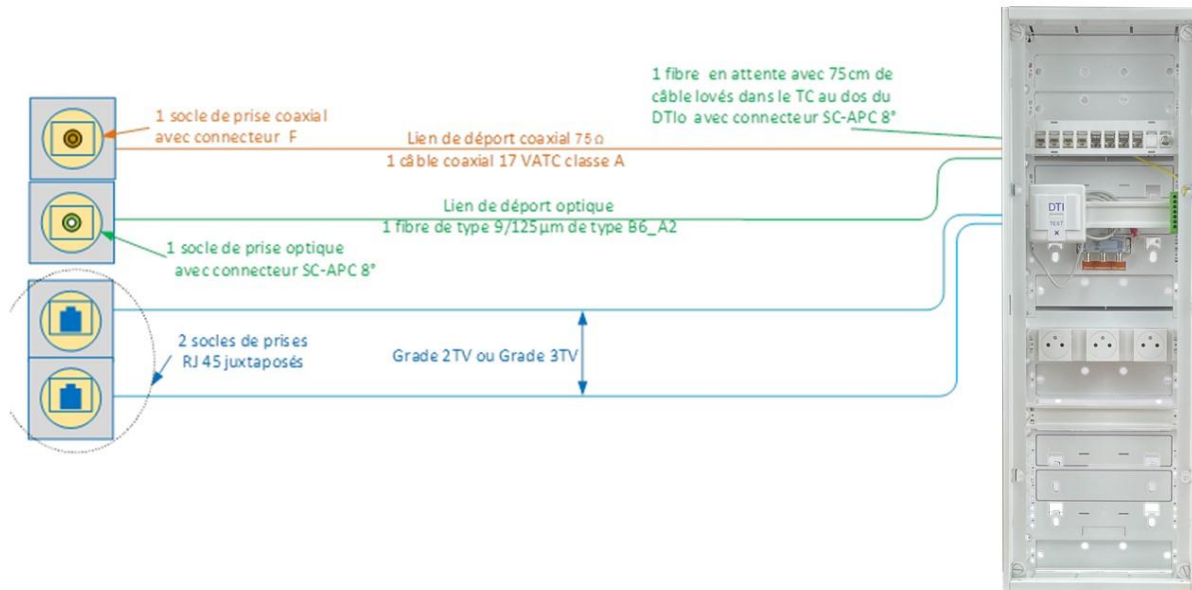
- 2 prises de communication RJ45 côte à côte dans le séjour
- 1 prise RJ45 par pièce. (Limité à 4 au total dans le logement)

Les prises de communication seront au format RJ45 Cat 6A compatible Grade 3TV.

Les prises seront raccordées selon la convention de câblage internationale EIA TIA 568 B.

En option, pour permettre l'implantation des terminaux opérateurs à proximité des équipements audiovisuels, la normalisation recommande l'installation d'un lien de déport spécialisé (LDSS) composé en complément des 2 RJ45 règlementaires dans le séjour, d'une prise coaxiale et d'une prise optique SC/APC reliées au tableau de communication.

## Composition du Lien de Déport des Services Spécialisés



### **3. Distribution de la Télévision radiofréquence (Antennes TNT & Sat)**

Concernant la distribution de la télévision dans un immeuble de logements collectifs le niveau de puissance du signal minimum au HNI pour une seule prise à 15m maximum est :

- Pour la réception TNT : 63,8 dBµV à 694 MHz
- Pour la réception du réseau câblé : 65,8 dBµV à 862 MHz
- Pour la réception satellite : 79 dBµV à 2150 MHz

Le niveau de qualité du signal dans tous les cas :

- Niveau BER (taux d'erreur binaire) : inférieur à  $10^{-5}$
- Niveau MER (taux d'erreur de modulation) : supérieur à 28 dB

Le brassage et le raccordement de la télévision unique sera assuré par un jeu de 2 Cordons TV d'adaptation et de symétrisation Grade 3TV – 1 Cordon de brassage TV H59040F/RJ45 (0.40m) et 1 Cordon de terminaison TV RJ45/IEC (2,5m) H59250IEC/RJ45 de chez Casanova ou équivalent.

Au-delà d'une prise de télévision ou d'une distance de 15m, un actif TV (HNI multiple) est nécessaire avec un niveau de sortie adapté :

- Pour la réception TNT : H18003TNT de chez Casanova ou équivalent,
- Pour la réception TNT + Satellite : H18003TNTSAT de chez Casanova ou équivalent.

Le brassage des télévisions se fera depuis l'actif TV au tableau de communication et le raccordement des téléviseurs sur des Cordons TV d'adaptation et de symétrisation Grade 3TV H59250IEC/RJ45 de chez Casanova ou équivalent.

Concernant la distribution de la télévision dans une maison individuelle le niveau de puissance du signal minimum au HNI pour une seule prise à 25m maximum est :

- Pour la réception TNT : 68,9 dB $\mu$ V à 694 MHz
- Pour la réception du réseau câblé : 71,5 dB $\mu$ V à 862 MHz
- Pour la réception satellite : 88,4 dB $\mu$ V à 2150 MHz
  
- Niveau BER (taux d'erreur binaire) : inférieur à 10<sup>-5</sup>
- Niveau MER (taux d'erreur de modulation) : supérieur à 28 dB

Le brassage et le raccordement de la télévision unique sera assuré par un jeu de 2 Cordons TV d'adaptation et de symétrisation Grade 3TV – 1 Cordon de brassage TV H59040F/RJ45 (0.40m) et 1 Cordon de terminaison TV RJ45/IEC (2,5m) H59250IEC/RJ45 de chez Casanova ou équivalent.

Au-delà d'une prise de télévision ou d'une distance de 15m, un actif TV (HNI multiple) est nécessaire avec un niveau de sortie adapté :

- Pour la réception TNT : H18003TNT de chez Casanova ou équivalent,
- Pour la réception TNT + Satellite : H18003TNTSAT de chez Casanova ou équivalent.

Le brassage des télévisions se fera depuis l'actif TV au tableau de communication et le raccordement des téléviseurs sur des Cordons TV d'adaptation et de symétrisation Grade 3TV H59250IEC/RJ45 de chez Casanova ou équivalent.

#### **4. Les câbles de distribution**

Chacune des prises de communication RJ45 compatible Grade 3TV devra être reliée au Tableau de communication (câblage en étoile) par un câble Grade 3TV. Le câble comportera 4 paires écrantées individuellement sous écran général. Le câble permettra de distribuer la radiofréquence jusqu'à 2150 Mhz et assurera un débit minimum de 10 Gbit/s.

#### **5. Contrôle et recette technique**

Conformément aux normes NF C 15-100 et XP-C 90483 des contrôles de niveaux 1 & 2 sont à réaliser.

Le titulaire du présent lot devra procéder aux contrôles des installations de niveaux 1 & 2 impliquant principalement les vérifications suivantes :

Pour le Niveau 1 :

- Toutes les prises RJ45 devront être testées électriquement (test de continuité, de court-circuit, respect du pairage et identification des prises)
- Vérifier que l'ensemble des notices explicatives soit laissé dans le tableau de communication à destination de l'utilisateur.
- Le dossier de recette tel que défini dans la norme XP-C 90483 sera tenu à disposition du Maître d'ouvrage et obligatoirement renvoyé au constructeur de la solution de câblage (condition de la garantie du constructeur).

Pour le Niveau 2 :

- Qualification et relevés de mesures des systèmes :
  - o ICT (réseau local) 1 Gbit(s) sur toutes les prises du logement
  - o Radiofréquence (selon le système de réception présent)
    - De la prise la plus défavorisée (la plus éloignée du TC)
    - De la prise la plus favorisée (la plus proche du TC)
- Un dossier de recollement sera tenu à la disposition du Maître d'ouvrage ou du Bureau de contrôle selon les modèles fixés dans la norme XP-C 90-483.
- Une attestation conformité pourra être demandée par le Maître d'ouvrage qui procédera, par échantillonnage, à la validation du contrôle réalisé par l'installateur